

ФУРНИТУРА

ДЛЯ ОКОН ИЗ ДЕРЕВЯННОГО ПРОФИЛЯ

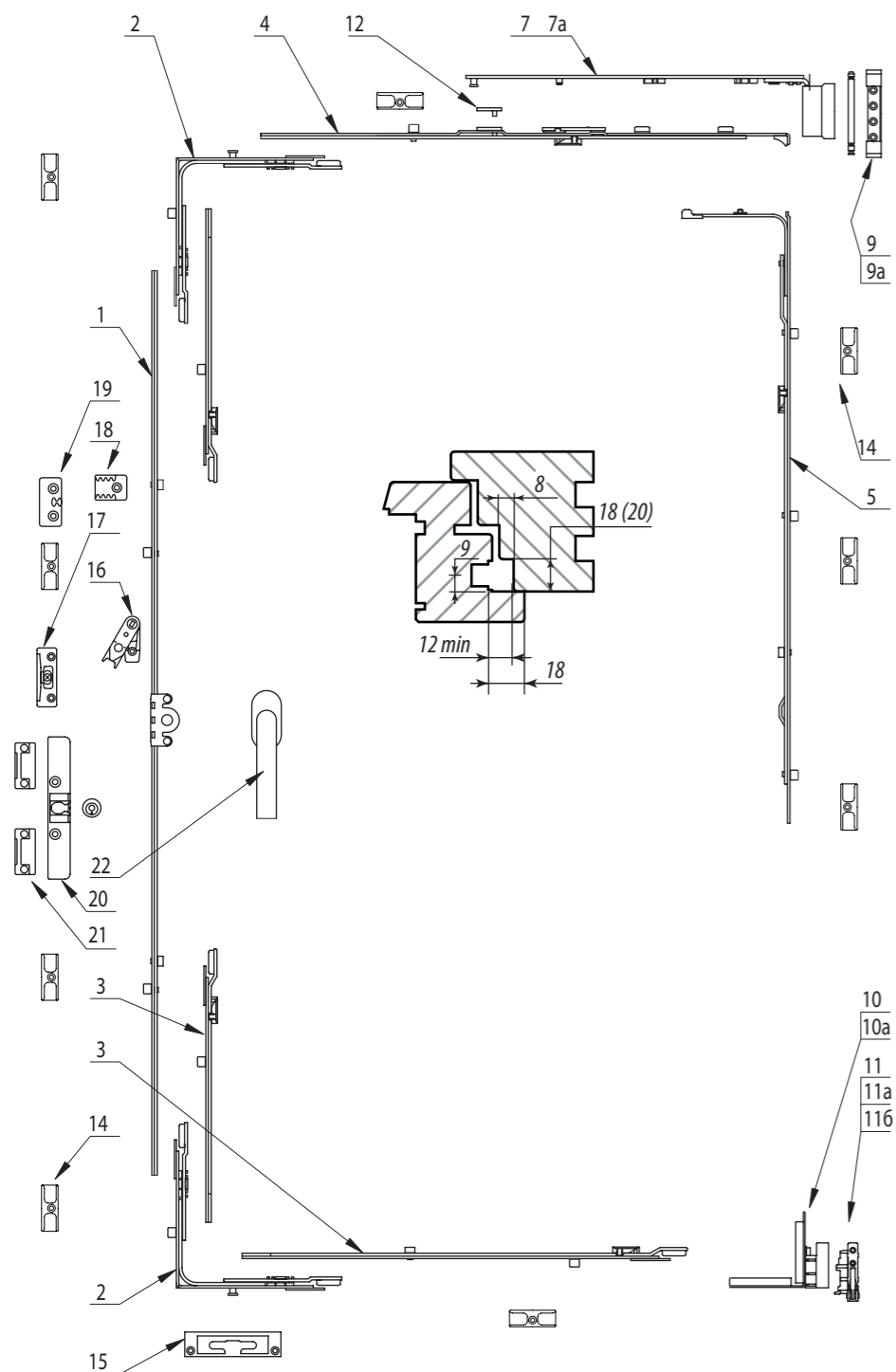
СТН™
2010
И Ю Л Ь**ПОВОРОТНО-ОТКИДНАЯ ФУРНИТУРА СТН-1254ДМ**

Таблица 1

Комплекты фурнитуры СТН-1254ДМ						
Высота створки по фальцу, мм	Ширина створки по фальцу, мм					
	280...385	386...460	461...550	551...800	801...1050	1051...1300
440...620	1254-00ДМ	1254-01ДМ	1254-02ДМ	1254-03ДМ	1254-04ДМ	—
621...800	1254-10ДМ	1254-11ДМ	1254-12ДМ	1254-13ДМ	1254-14ДМ	1254-15ДМ
801...1300	1254-20ДМ	1254-21ДМ	1254-22ДМ	1254-23ДМ	1254-24ДМ	1254-25ДМ
1301...1500	1254-30АДМ	1254-31АДМ	1254-32АДМ	1254-33АДМ	1254-34АДМ	1254-35АДМ
1501...1800	1254-30ДМ	1254-31ДМ	1254-32ДМ	1254-33ДМ	1254-34ДМ	1254-35ДМ
1801...2300	1254-40ДМ	1254-41ДМ	1254-42ДМ	1254-43ДМ	1254-44ДМ	1254-45ДМ

После обозначения необходимо указать исполнение фурнитуры по направлению открывания (правое – R или левое – L), например: СТН-1254-33ДМR

1. Назначение

Устройство поворотно-откидное СТН-1254ДМ (далее фурнитура) предназначено для открывания путем поворота или откидывания одностворчатых окон, изготовленных из деревянного профиля.

2. Технические данные

- 2.1. Фурнитура СТН - 1254 соответствует ГОСТ 30777-2001.
- 2.2. Высота створки по фальцу 440.....2300 мм.
- 2.3. Ширина створки по фальцу 280.....1300 мм.
- 2.4. Вес створки до 100 кг.
- 2.5. Климатическое исполнение УХЛ1 по ГОСТ 15150.
- 2.6. Срок службы 10 лет или не менее 20000 циклов открывания-закрывания.

3. Конструктивные особенности

- 3.1. Все узлы фурнитуры поставляются в среднем зафиксированном положении. Фиксация узлов снимается после сборки окна путем поворота ручки против часовой стрелки.
- 3.2. Фурнитура позволяет производить:
 - регулировку створки в горизонтальном направлении;
 - регулировку створки в вертикальном направлении;
 - регулировку прижима створки.

4. Условия поставки

- 4.1. Фурнитура может поставляться либо комплектом под конкретный размер окна (таб. 1), либо отдельными деталями и узлами по артикулам (таб. 2).
- 4.2. При заказе комплекта фурнитуры необходимо указать: систему профилей, вес створки, высоту и ширину створки по фальцу, высоту установки ручки, исполнение окна – правое и левое.
Примечание: Проветриватель ступенчатый, зацеп проветривателя, балконная защелка и оконная ручка в комплект фурнитуры не входят и заказываются отдельно.
- 4.3. Размещение элементов фурнитуры на окне показано на рисунке
- 4.4. Комплектность при центральном расположении ручки указана в таблице 2.

ФУРНИТУРА

ДЛЯ ОКОН ИЗ ДЕРЕВЯННОГО ПРОФИЛЯ

ПОВОРОТНАЯ ФУРНИТУРА СТН-1253-01...24ДМ

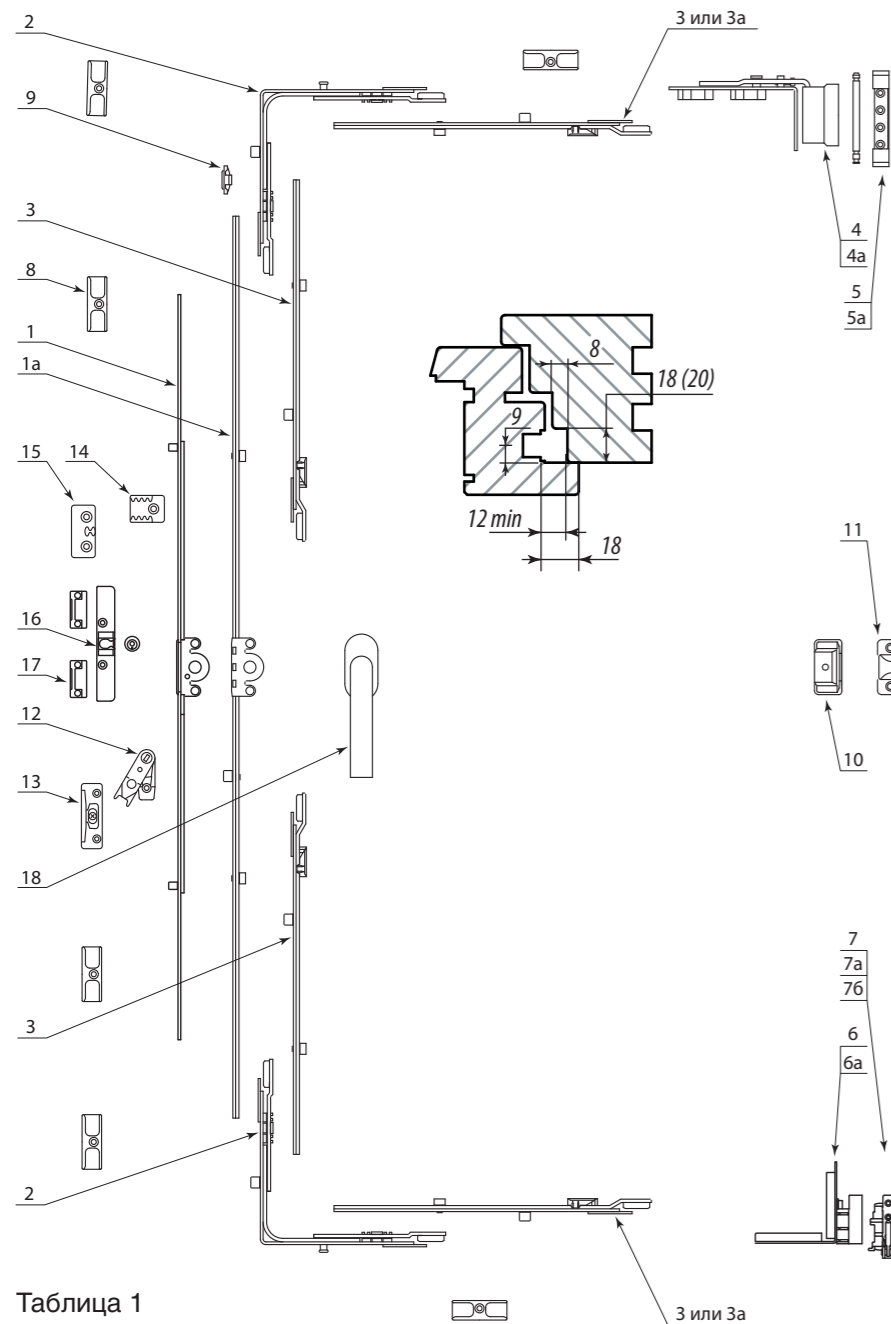


Таблица 1

Комплекты фурнитуры СТН-1253ДМ				
Комплекты без верхнего и нижнего прижимов		Комплекты с верхним и нижним прижимом		
Высота створки по фальцу, мм	Ширина створки по фальцу, мм	Высота створки по фальцу, мм	Ширина створки по фальцу, мм	
	200...800		650...900*	901...1300
300...500	СТН-1253-01ДМ	440...620	СТН-1253-10ДМ	СТН-1253-20ДМ
501...700	СТН-1253-02ДМ	621...800	СТН-1253-11ДМ	СТН-1253-21ДМ
701...1000	СТН-1253-03ДМ	801...1300	СТН-1253-12ДМ	СТН-1253-22ДМ
1001...1400	СТН-1253-04ДМ	1301...1800	СТН-1253-13ДМ	СТН-1253-23ДМ
1401...1800	СТН-1253-05ДМ	1801...2300	СТН-1253-14ДМ	СТН-1253-24ДМ
1801...2300	СТН-1253-06ДМ	* По желанию заказчика, при ширине створки 650...800 мм по фальцу допускается использовать комплекты с верхним и нижним прижимами		

После обозначения необходимо указать исполнение фурнитуры по направлению открывания (правое – R или левое – L), например: СТН-1254-33ДМR

1. Назначение

Устройство поворотное СТН-1253ДМ (далее фурнитура) предназначено для открывания путем поворота одностворчатых окон, изготовленных из деревянного профиля.

2. Технические данные

- 2.1. Фурнитура СТН - 1253ДМ соответствует ГОСТ 30777-2001.
- 2.2. Высота створки по фальцу 300.....2300 мм.
- 2.3. Ширина створки по фальцу 200.....1300 мм.
- 2.4. Вес створки до 100 кг.
- 2.5. Климатическое исполнение УХЛ1 по ГОСТ 15150.
- 2.6. Срок службы 10 лет или не менее 20000 циклов открывания-закрывания.

3. Конструктивные особенности

- 3.1. Все узлы фурнитуры поставляются в среднем зафиксированном положении. Фиксация узлов снимается после сборки окна путем поворота ручки против часовой стрелки.
- 3.2. Фурнитура позволяет производить:
 - регулировку створки в горизонтальном направлении;
 - регулировку створки в вертикальном направлении;
 - регулировку прижима створки.

4. Условия поставки

- 4.1. Фурнитура может поставляться либо комплектом под конкретный размер окна (таб. 1), либо отдельными деталями и узлами по артикулам (таб. 2).
- 4.2. При заказе комплекта фурнитуры необходимо указать: систему профилей, вес створки, высоту и ширину створки по фальцу, высоту установки ручки, исполнение окна – правое и левое.
Примечание: Ступенчатый проветриватель, балконная защелка и оконная ручка в комплект фурнитуры не входят и заказываются отдельно.
- 4.3. Размещение элементов фурнитуры на окне показано на рисунке.
- 4.4. Комплектность фурнитуры при центральном расположении ручки указана в таблице 3.

ОТКИДНАЯ ФУРНИТУРА СТН-1253-51...65ДМ

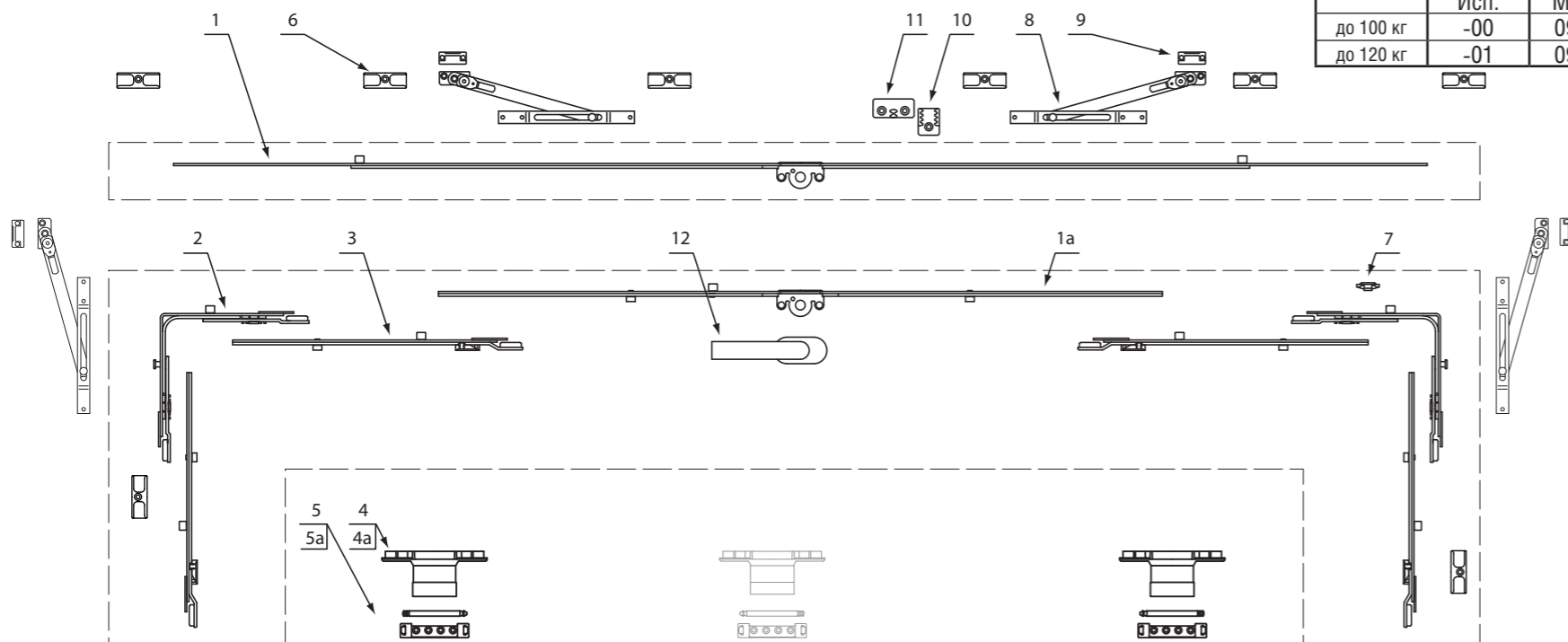


Таблица 5.

Исполнения элементов, зависящих от веса створки

вес створки, кг	Петля на раме верхняя М СТН-1254.09.00-	
	Исп.	Марк.
до 100 кг	-00	09.00
до 120 кг	-01	09.01

Таблица 3.

Детали зависящие от системы профиля							
Система профиля	Тип фальца рамы	Поз. 6		Поз. 9		Поз. 11	
		СТН-0754.00.01	СТН-1254.00.14	СТН-1254.00.03	Исп.	Марк.	Исп.
12/18-9	Еврофальц 18/8	-20	009920	-20	001420	-20	000320
	Еврофальц 20/8	-21	009921	-21	001421	-21	000321

Таблица 1.

Комплекты фурнитуры СТН-1253М

Комплекты без боковых прижимов		Комплекты с боковыми прижимами	
Ширина створки по фальцу, мм	Высота створки по фальцу, мм	Ширина створки по фальцу, мм	Высота створки по фальцу, мм
	300...800		800...1300
300...500	СТН-1253-51ДМ	440...620	СТН-1253-60ДМ
501...700	СТН-1253-52ДМ	621...800	СТН-1253-61ДМ
701...1000	СТН-1253-53ДМ	801...1300	СТН-1253-62ДМ
1001...1400	СТН-1253-54ДМ	1301...1400	СТН-1253-63ДМ
1401...1800	СТН-1253-55ДМ	1401...1800	СТН-1253-64ДМ
1801...2300	СТН-1253-56ДМ	1801...2300	СТН-1253-65ДМ

1. Назначение

Устройство откидное СТН-1253-51...65ДМ (далее фурнитура) предназначено для открывания путем откидывания одностворчатых окон, изготовленных из деревянного профиля.

2. Технические данные

- 2.1. Фурнитура соответствует ГОСТ 30777-2001.
- 2.2. Высота створки по фальцу 300.....1300 мм.
- 2.3. Ширина створки по фальцу 300.....2300 мм.
- 2.4. Вес створки до 100 кг.

3. Условия поставки

- 3.1. Фурнитура может поставляться либо комплектом под конкретный размер окна (таб. 1), либо отдельными деталями и узлами по артикулам (таб. 2).
- 3.2. При заказе комплекта фурнитуры необходимо указать: систему профилей, вес створки, высоту и ширину створки по фальцу.
- 3.3. Размещение элементов фурнитуры на окне показано на рисунке.

Таблица 2.

Комплектность фурнитуры СТН-1253М при центральном расположении ручки

Поз.	Обозначение	Наименование	Маркировка	Примечания	Количество на исполнение СТН-1253ДМ-													
					51	52	53	54	55	56	60	61	62	63	64	65		
1	СТН-1254.50.00-01	Засов поворотный 300	300-500		1	-	-	-	-	-	-	-	-	-	-	-	-	-
	СТН-1254.50.00-02	Засов поворотный 500	501-700		-	1	-	-	-	-	-	-	-	-	-	-	-	-
	СТН-1254.50.00-03	Засов поворотный 700	701-1000		-	-	1	-	-	-	-	-	-	-	-	-	-	-
	СТН-1254.50.00-04	Засов поворотный 1000	1001-1400		-	-	-	1	-	-	-	-	-	-	-	-	-	-
	СТН-1254.50.00-05	Засов поворотный 1400	1401-1800		-	-	-	-	1	-	-	-	-	-	-	-	-	-
	СТН-1254.50.00-06	Засов поворотный 1800	1801-2300		-	-	-	-	-	1	-	-	-	-	-	-	-	-
1a	СТН-1254.01.00	Засов 440	440-620		-	-	-	-	-	-	1	-	-	-	-	-	-	
	СТН-1254.01.00-01	Засов 620	621-800		-	-	-	-	-	-	-	1	-	-	-	-	-	
	СТН-1254.01.00-02	Засов 800	801-1300		-	-	-	-	-	-	-	-	1	-	-	-	-	
	СТН-1254.01.00-03	Засов 1300	1301-1800		-	-	-	-	-	-	-	-	-	1	1	-	-	
2	СТН-1254.02.00	Угловой переключатель	—		-	-	-	-	-	-	-	-	-	-	-	-	2	
3	СТН-1254.03.00	Удлинитель 500	500		-	-	-	-	-	-	-	-	-	-	-	2	4	
4	СТН-1254.15.00-20	Петля откидная	011500 18-9		-	2	3	4	2	3	4	-	-	-	-	-	-	
5	СТН-1254.09.00-20	Петля на раме верхняя ДМ	12/18		-	2	3	4	2	3	4	-	-	-	-	-	-	
4a	СТН-1254.00.05-20	Накладка декоративная В1	—		-	2	3	4	2	3	4	-	-	-	-	-	-	
5a	СТН-1254.00.06	Накладка декоративная В2	—		-	2	3	4	2	3	4	-	-	-	-	-	-	
6	СТН-0754.00.01-...	Планка запорная	см. табл. 3	исполнение см. табл. 3	-	2	3	4	4	5	6	7	-	-	-	-	-	
7	СТН-1254.00.04	Ограничитель хода	00400		-	-	-	-	-	-	-	-	-	-	-	1	-	
8	СТН-1254.14.00	Ножницы фрамужные	011400		2	1**	2	2	1**	2	-	-	-	-	-	-	-	
9	СТН-1254.00.14-...	Подкладка	см. табл. 3	исполнение см. табл. 3	2	1**	2	2	1**	2	-	-	-	-	-	-	-	
Комплектуются по требованию заказчика	10	СТН-1254.22.00-20	Проветриватель ступенчатый	012220		-	1	-	-	-	-	-	-	-	1	-	-	
	11	СТН-1254.00.03-...	Зацеп проветривателя	См. табл. 3		-	1	-	-	-	-	-	-	-	1	-	-	
	12	см. табл. 4	Ручка оконная	—		-	1	-	-	-	-	-	-	-	1	-	-	

** – По требованию заказчика допускается комплектовать 2 шт. фрамужных ножниц и подкладок.